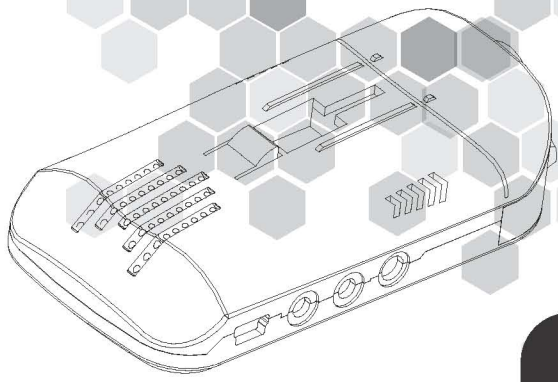
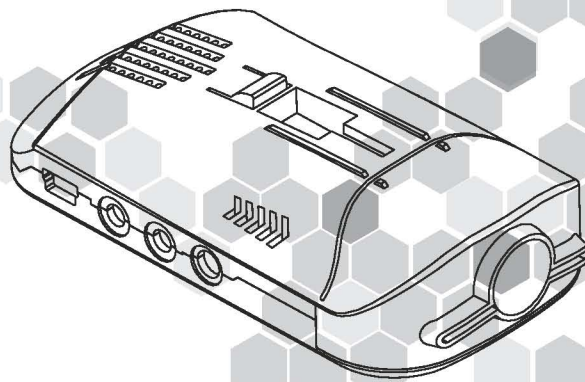


KB-213HD



인증번호: KCC-REM-TKW-KB-213HD

Customer Service :
070-7834-3135



KB-213HD 사용 설명서

차례



1. 사용하기 전에	3	11. 뷰어프로그램	17
2. 사용 시 주의사항	4	- 설치하기	17
3. 제품 소개 및 주요기능	7	- 실행 및 제거하기	18
4. 제품 구성	8	- 화면 구성	19
5. 제품 사양	9	- 버튼 설명	20
6. 각부의 명칭	10	- 환경 설정	23
7. 단자 별 극성 배열	11	- 자동차 위치 지도보기	24
8. 각부의 기능 - LED 기본동작 설명	12	12. 저장폴더 / 파일구성	25
- LED 발광 및 버튼 설명	13	13. FAQ	27
9. SD 카드 사용 / 관리법	14	14. A/S 신청 및 접수	28
- PC 포맷	15	15. 제품 보증	29
10. 설치 시 주의사항	16		

01 사용하기 전에



본 제품은 자동차용 영상 사고기록장치입니다.

- ▶ 본 제품은 자동차의 운행 중 발생하는 충격이나 사고, 또는 임의의 사용자 판단에 의한 영상을 녹화/저장/재생/분석하는 것을 목적으로 만든 자동차용 보조장치이지만, 어떠한 사용환경이나 작동 상황에서도 모든 영상을 녹화하는 것을 보장하지 않습니다.
- ▶ 본 제품은 자동차의 외부 영상을 녹화/저장하는 것을 목적으로 만든 안전운전을 위한 보조장치이며 제품 고장으로 인한 손해, 데이터의 손실에 의한 손해 등 제품을 사용하는 과정에서 발생할 수 있는 손해에 관하여 당사는 그 책임을 지지 않습니다.
- ▶ 또한, 주행 환경 및 자동차의 사용 환경, 저장매체의 상태에 따라 녹화가 되지 않는 경우가 발생할 수 있으니 주행 영상 확인을 위한 보조수단으로 활용하시기 바라며, 보다 안정적인 데이터의 확보를 위해 저장매체(SD 메모리 카드)의 정기적인 확인 및 포맷 사용을 권장하는 바입니다.
- ▶ **메모리 카드 사용시 주의사항**
 - 제품의 정상작동 여부를 확인하기 위해 **주1회 이상 데이터 확인**
 - 안정적 제품 사용을 위해 **1개월 4회 이상 SD메모리 카드 포맷**
 - SD 메모리 **MLC 타입 SDHC Class 10** 이상 사용 권장 합니다.
 - SD 메모리 카드를 본체에 넣거나 빼실 때에는 반드시 전원이 OFF된 상태에서 작동하여 주시기 바랍니다.
 - 일반적으로 메모리 카드는 사용 가능한 수명이 있기 때문에(보통기한 6개월) 장기간 사용하면 새로운 데이터를 저장하지 못할 수 있습니다. 이러한 경우에는 새로운 메모리 카드를 구입하여 사용하시길 바라며, 장기간 사용에 의한 데이터 소멸에 대해 당사는 일체의 책임을 지지 않기 때문에 미리 양해를 부탁드립니다.
- ▶ 본 사용설명서는 기술상, 편집상 오류나 누락이 있을 수 있으며, 내용의 정확을 기하여 위하여 향후에 사전 예고 없이 변경될 수 있습니다. 이에 당사는 직/간접적인 변경사항에 대한 책임을 지지 않습니다.
- ▶ 본 제품의 소프트웨어 및 하드웨어에 대한 권리는 당사가 보유하고 있으며, 이를 무단복제, 가공, 배포할 시에는 민사상의 손해배상은 물론 지적 재산권 보호관리 법률 및 저작권법에 의거 형사처벌을 받을 수 있습니다.

02 사용 시 주의사항



사용 시 주의사항은 제품을 안전하고 올바르게 사용하여 사용자의 안전을 지키고 사고의 위험을 사전에 방지하기 위한 내용입니다. 반드시 숙지하여 올바르게 사용해 주십시오. 사용설명서에 기재된 사항을 위반하여 사용 시 발생하는 모든 문제점은 당사에서 그 책임을 지지 않습니다.

- | | |
|---|--|
| <p>⚠ 지시사항을 위반할 경우 사용자가 상해를 입거나 재산 상 손해 발생이 예상되는 경우</p> <ul style="list-style-type: none"> ▶ 제품의 부착 위치를 변경할 경우 카메라 각도가 변경 될 수 있으므로, 부착 후 카메라 각도를 조절하시고 녹화된 영상을 확인하여 주십시오. ▶ 본 제품은 주행 영상을 카메라를 이용하여 기록하는 장치이므로, 터널 진/출입 시, 피사체의 음영 대비 차, 역광이 심한 낮, 햇빛이 없는 한밤 중에는 영상의 화질이 저하될 수 있습니다. ▶ 영상 녹화를 방해하는 과도한 번짐을 하지 마십시오. 번짐 상태에 따라 영상의 화이트 밸런스가 달라질 수 있습니다. ▶ 지나치게 큰 사고로 인해 제품 자체가 파손 되거나, 전원 연결이 끊어진 경우에는 저장 데이터가 손실 될 수 있습니다. ▶ 최적의 화질 확보를 위해 녹화 전, 전면 유리창을 항상 깨끗한 상태로 유지하여 주십시오. ▶ 제품에 이물질이 들어가거나 렌즈에 이물질(지문 등)이 묻을 경우 녹화 영상에 부정적 영향을 미칠 수 있으므로, 항상 렌즈를 깨끗한 상태로 유지하여 주십시오. | <p>⚠ 지시사항을 위반할 경우 사용자가 사망하거나 중상을 입을 가능성이 있는 경우</p> <ul style="list-style-type: none"> ▶ 제품 동작 시 적정온도는 0~45℃ 입니다. 한여름이나 추운 겨울에는 동작에 문제가 생길 수 있으니 적정 온도를 유지하여 주십시오. ▶ 습기가 많은 장소에서는 사용하지 마십시오. 비, 음로 등에 젖어 수리가 불가능한 고장이 발생하는 경우 사용자에게 책임이 있습니다. ▶ 직사광선이 닿는 밀폐된 자동차 안에서 장시간 제품을 사용/보관하지 마십시오. 제품 고장의 원인이 됩니다. ▶ 보증되지 않은 SD카드는 정상적으로 녹화하지 않을 수 있습니다. SD카드 삽입/분리 시, 전원 케이블을 분리하여 블랙박스에 전원이 완전히 꺼진 후 삽입/분리 하십시오. ▶ 당사에서 판매하는 제품 및 부품의 정품을 사용하십시오. 당사 이외의 제품/부품 사용으로 발생하는 고장과 사고에 대해서는 그 책임을 지지 않습니다. ▶ 제품을 화학물질, 세제 등을 사용하여 닦지 마시고 부드러운 천을 이용하여 가볍게 닦아주세요. |
|---|--|

02 사용시 주의사항



사용 시 주의사항은 제품을 안전하고 올바르게 사용하여 사용자의 안전을 지키고 사고의 위험을 사전에 방지하기 위한 내용입니다. 반드시 숙지하여 올바르게 사용해 주십시오. 사용설명서에 기재된 사항을 위반하여 사용 시 발생하는 모든 문제점은 당사에서 그 책임을 지지 않습니다.

- | | |
|---|--|
| <p>⚠ 지시사항을 위반할 경우 사용자가 상해를 입거나 재산 상 손해 발생이 예상되는 경우</p> <ul style="list-style-type: none"> ▶ 제품의 버튼에 무리한 힘을 주어 사용하지 마십시오. 제품 고장의 원인이 됩니다. ▶ 제품을 임의로 분해하거나 떨어뜨리는 등의 충격을 주지 마십시오. ▶ 전원 케이블이 흔들리지 않도록 안쪽 끝까지 정확히 꽂아 주십시오. 접촉이 불안정한 경우는 화재의 원인이 됩니다. ▶ 전원 케이블을 뽑을 때나 까을 때 젖은 손으로 만지지 마세요. 감전의 위험이 있습니다. ▶ 손상된 전원 케이블은 사용하지 마세요. 화재 및 감전의 원인이 됩니다. ▶ 전원 케이블을 무리하게 구부리거나 잡아당기거나 무거운 물건에 눌리지 않도록 하세요. 코드가 손상되어 화재 및 감전의 원인이 됩니다. | <p>⚠ 지시사항을 위반할 경우 사용자가 사망하거나 중상을 입을 가능성이 있는 경우</p> <ul style="list-style-type: none"> ▶ 전원 케이블이나 제품을 열기구 가까이 닿지 않게 해주세요. 화재 및 감전의 원인이 됩니다. ▶ 전원 케이블을 개조하거나 케이블을 절단하지 마십시오. 제품 및 차량의 손상을 가져올 수 있으며 이로 인한 손상 시 책임은 사용자에게 있습니다. ▶ 장기간 사용하지 않는 경우에는 전원 케이블을 제품에서 분리 하여 주십시오. 방전 및 화재의 원인이 될 수 있습니다. 이로 인한 제품 손상 및 자동차 손상의 책임은 사용자에게 있습니다. ▶ 운행 중 제품의 조적을 삼가 주십시오. 자동차 운행 중 조적은 사고의 원인이 될 수 있습니다. ▶ 제품은 반드시 운전자의 시야가 방해되지 않는 위치에 설치 하십시오. 사고의 원인이 될 수 있습니다. ▶ 전원 케이블을 전용선으로 연결하여 사용 시에는 반드시 전문 정비점에서 전문가를 통해 설치를 받으십시오. 차종에 따라 설치 방법이 다를 수 있으며, 자동차 및 제품 고장의 원인이 될 수 있습니다. 이로 인한 제품 손상 및 자동차 손상의 책임은 사용자에게 있습니다. |
|---|--|

02 사용 시 주의사항 -GPS



사용 시 주의사항은 제품을 안전하고 올바르게 사용하여 사용자의 안전을 지키고 사고의 위험을 사전에 방지하기 위한 내용입니다. 반드시 숙지하여 올바르게 사용해 주십시오. 사용설명서에 기재된 사항을 위반하여 사용 시 발생하는 모든 문제점은 당사에서 그 책임을 지지 않습니다.

- | | |
|---|--|
| <p>⚠ 지시사항을 위반할 경우 사용자가 상해를 입거나 재산 상 손해 발생이 예상되는 경우</p> <ul style="list-style-type: none"> ▶ 적정 사용온도를 유지하여 주십시오. 최적 사용온도는 0 ~ 50 ℃이며 한 여름이나 겨울철에는 수신이 불안정하거나 수신까지 시간이 지연될 수 있습니다. ▶ 제품 구입 후 처음 사용하거나, 장기간 사용하지 않았을 경우 GPS 수신까지 시간이 지연될 수 있습니다. ▶ GPS가 수신되지 않는 상태에서도 영상의 녹화는 정상적으로 이루어 집니다. GPS 수신 여부는 위치와 속도 데이터의 기록 여부에만 영향을 줍니다. ▶ 본체와 GPS 모듈의 연결 단자 부분이 완전히 연결될 수 있도록 안쪽 끝까지 정확히 꽂아 주십시오. 연결이나 접촉이 불안정한 경우는 GPS 수신이 되지 않습니다. ▶ 자동차 내 GPS를 사용하는 타 기기(내비게이션 등)나 DMB 안테나, 하이패스 기기 등의 전자파 간섭으로 GPS 수신이 지연/정체가 발생할 수 있습니다. ▶ GPS가 부착되는 전면 유리부 상단에 강한 금속 성분의 번짐이 되어 있을 경우 GPS 수신에 지연/정체가 발생할 수 있습니다. | <p>⚠ 지시사항을 위반할 경우 사용자가 사망하거나 중상을 입을 가능성이 있는 경우</p> <ul style="list-style-type: none"> ▶ GPS의 위성 신호 수신에 어려운 장소(지하, 터널, 고가도로 아래, 지하차도, 높은 건물 밀집지역, 전력소, 군부대, 방송 중계기 주변 등)에서 제품 전원 인가 이후 차량 주행 시, GPS 수신에 지연/정체가 발생할 수 있습니다. 이 경우 GPS 신호 수신이 용이한 위치에서 제품의 전원을 분리하였다가 다시 연결하시어 제품을 재부팅 하시기를 권장합니다. ▶ 습도가 높은 날이나 구름이 많은 날에는 GPS 수신에 지연/정체가 발생할 수 있습니다. ▶ 자동차 주행 중, GPS 를 연결하거나 해제하지 마십시오. 차량 운행 중 제품의 조적은 사고의 원인이 될 수 있습니다. ▶ 운전자의 시야를 방해하는 위치에 제품을 부착/설치하지 않도록 주의하여 주십시오. |
|---|--|

03 제품 소개 및 주요기능



본 제품은 전방/실내 영상을 저장하는 자동차용 영상 사고기록장치로 자동차 사고나 충격 발생 시의 전방영상 / 실내영상을 저장하여 사고 원인을 분석하는데 도움을 주는 자동차의 안전운전 보조 제품입니다.

- 제품 소개**
- ▶ HD 화질의 전방 영상은 물론, 실내(적외선)카메라 연결 시 자동차 실내의 영상이 저장됩니다.
 - ▶ 360도 회전거치대로 원하는 방향의 화면을 마음대로 녹화하세요.
 - ▶ 외장 GPS 사용으로 보다 정확한 운행 기록 및 사고 기록을 저장합니다.
- 주요 기능**
- ▶ **주행 중 상시저장** - HD 화질의 전방과 실내의 영상이 차량의 시동이 켜져 전원이 입력되는 동안 계속 녹화됩니다.
 - ▶ **충격 감지 이벤트저장** - 3축 가속도 센서를 사용하여 설정된 충격 양 이상이 감지되거나 강제저장(Rec) 버튼을 누른 경우, 전 5 초/후15초씩, 총 20초 길이의 영상이 포함된 해당 녹화 영상을 이벤트 폴더에 안전하게 분리 저장합니다.
 - ▶ **백업저장** - 제품에 공급되는 전원이 차단되어도 마지막 파일 저장을 위한 내부 전원 공급장치의 대응으로 전원을 분리하여도 마지막 파일이 저장된 후 동작이 종료됩니다.
 - ▶ **영상출력** - VIDEO OUT 기능으로 설치 및 동작 시 실시간 전방/실내를 선택하여 영상의 확인이 가능합니다.
 - ▶ **전용 뷰어 프로그램 제공** - 컴퓨터에서 전용 뷰어 프로그램을 통해 사고 시의 충격 양, 속도, 위치 등을 분석할 수 있습니다. 단, 속도 및 위치 정보는 외장 GPS로 확인 가능합니다.
 - ▶ **자동삭제 기능** - 저장 공간이 부족할 경우, 최근 주행영상의 저장을 위하여 각 폴더 별 가장 오래된 파일부터 순차적으로삭제하는 자동삭제 기능이 적용되어 있습니다.
 - ▶ **방전 방지 장치 내장** - 상시 전원 연결 시, 제품 내부 자동차 배터리의 방전을 방지하기 위해 전원을 차단하는 장치가 내장되어 있습니다. - 자동차에 시동을 걸어 12.3V 이상의 전원이 제품에 공급되면, 다시 동작을 시작합니다.

04 제품 구성

제품 구입 후, 구입한 제품과 그 구성품을 확인하세요.
 ▶ 구성품에 문제가 있을 경우, 제품 구입처로 문의하여 주십시오.
 ▶ 제공되는 구성품과 별매품의 제품 외관 및 사양은 사전 예고 없이 변경 될 수 있습니다.

KB-213HD



| 제품 본체 | 브라켓(거치대) | 실내(적외선)카메라 | 외장 GPS
 | 전원케이블 | 소프트웨어 CD | SD카드 | 사용 설명서

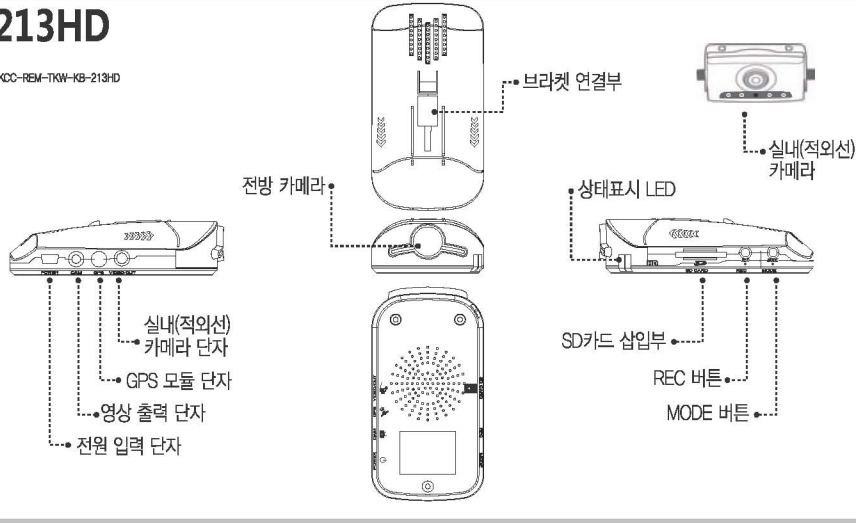
05 제품 사양



- ▶ 기 기 명 : CAR BLACK BOX
- ▶ 모 델 명 : KB-213HD
- ▶ 동 작 전 압 : DC 12V
- ▶ 소 비 전 력 : Max 4W
- ▶ 가 속 도 센 서 : 3축(X,Y,Z축) 가속도 센서
- ▶ 카 메 라 렌즈 : (전방) 200만 화소 렌즈
 (실내) 200만 화소 렌즈
 대각 130도
- ▶ 이 미 지 센 서 : (전방) CMOS 1/3.2" 센서
 (실내) CMOS 1/3" 센서
- ▶ 녹 화 방 식 : 주행 중 상시녹화/
 이벤트녹화/
- ▶ 저장 프레임 : 전방 Max 30 fps
 전/실내 동시 Max 각 15 fps
- ▶ 저장 해상도 : 전방 HD 1,280 x 720 pixel
 실내 VGA 640 x 480 pixel
- ▶ 비 디 오 출 력 : 지원 (2.5파이 Ø 3극 단자)
- ▶ G P S : Sirf III, U-blocks
- ▶ 저 장 매 체 : MLC 타입 SDHC/XC
 Class 10 이상 사용 권장
 용량 64GB 까지 지원
- ▶ 크 기 : 54 x 103 x 26.5 mm
- ▶ 동 작 온 도 : - 20°C ~ 70°C
- ▶ 보 관 온 도 : - 30°C ~ 80°C
- ▶ 뷰 어 지 원 OS : Windows XP / Vista / 7

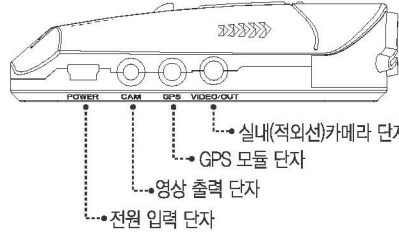
06 각부의 명칭

KB-213HD



전방 카메라, 실내(적외선) 카메라, 상태표시 LED, SD카드 삽입부, REC 버튼, MODE 버튼, 브라켓 연결부, 실내(적외선) 카메라 단자, GPS 모듈 단자, 영상 출력 단자, 전원 입력 단자

07 단자 별 극성 배열

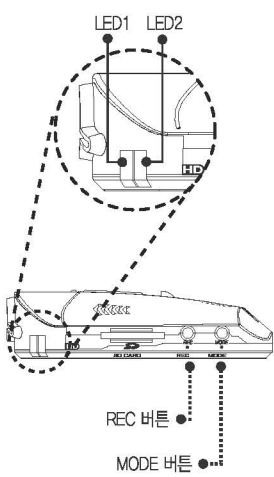


단자 구분	단자 이미지	단자 크기	극성 배열
전원 입력 단자 (Mini USB)		Mini USB ⑤④③②①	① Vcc ② Vcc ③ Acc ④ External ⑤ 그라운드
영상 출력 단자		2.5 파이 Ø 3극	① 비디오 ② 공단자 ③ 그라운드
GPS 모듈 단자		2.5 파이 Ø 4극	① Vcc ② Tx ③ Rx ④ 그라운드
실내(적외선) 카메라 단자		3.5 파이 Ø 4극	① Vcc ② 공단자 ③ 비디오 ④ 그라운드
영상 출력기기 연결 단자 (별매품:비디오아웃 케이블)		3.5 파이 Ø 3극	① 비디오 ② 공단자 ③ 그라운드

※ 제공된 구성품 연결 시, 각 단자의 위치와 연결 단자의 극성을 확인하여 흔들리지 않도록 안쪽 끝까지 정확하게 연결하여 주십시오. 제공된 구성품이 아니거나 단자의 극성이 맞지 않는 제품을 사용할 경우 제품에 손상이 발생할 수 있으며 이로 인한 제품 손상 및 자동차 손상의 책임은 사용자에게 있습니다.

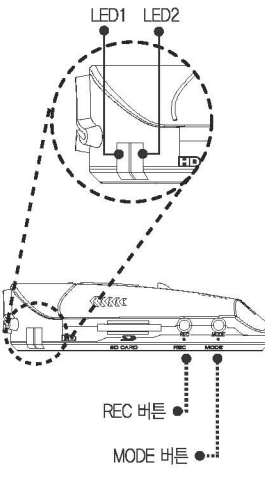
※ 단자의 연결/분리 시, 먼저 전원케이블을 분리하여 제품의 전원이 완전히 꺼진 후 진행하여 주십시오. 전원이 켜진 상태에서 구성품의 케이블 단자를 연결/분리 시, 제품 및 구성품에 손상이 발생할 수 있으며 이에 대한 책임은 사용자에게 있습니다.

08 각부의 기능 - LED 기본동작 설명



상태	동작 상황	LED 색상	LED1	LED2	부저알림음
전원 연결	전원 연결 후 부팅 진행		부팅 완료까지 Blue LED 점등	부팅 완료까지 Blue LED 점등	부팅 완료 후 짧게 1회 삐-
주행 중 상시녹화	- 주행 중 최대 1분 길이로 영상 저장 - 이벤트 발생 시 전 5초/후 15초, 총 20초 길이 영상을 이벤트 폴더에 저장		-	Red LED 점멸 (이벤트 시 속도 빨라짐)	- 이벤트 발생 시 짧게 2회 삐삐
주행 중 상시녹화 (GPS)	-		-	Green LED 점멸 (이벤트 시 속도 빨라짐)	- 이벤트 영상 저장 후 짧게 1회 삐
종료	전원 케이블 분리		종료 시 Blue LED	종료 시 Red LED	-

08 각부의 기능 - LED 발광 및 버튼 설명



상태	동작 상황	LED 색상	LED1	LED2	부저알림음
SD 카드 미삽입	SD 카드 미삽입 혹은 인식 불가		Blue LED	Red LED	짧게 2회 삐 삐
펌웨어 업그레이드	SD 카드 통한 업데이트 - 업데이트 완료 후 자동으로 재 부팅		Blue LED	Red LED	시작 시, 짧게 2회 삐삐
SD 카드 포맷	REC / MODE 버튼 동시 길게 5초 이상 클릭 시, 포맷 실행		Blue LED	Green LED	포맷 진행 동안 짧게 계속 삐삐삐삐

버튼	조 작	상 태	LED 상태 변화	부저알림음
REC 버튼	REC 버튼 짧게 누름	수동저장 시작 이벤트 폴더에 20초 길이 영상 저장	저장 시 Red LED 점멸 속도 빨라짐 (GPS 연결 시 Green LED)	저장 시작 시, 짧게 2회 삐삐
REC 버튼	REC 버튼 길게 누름 (-)	부저 알림음 On / Off	변화 없음	저장 완료 후 짧게 1회 삐
MODE 버튼	MODE 버튼을 짧게 누름 (-)	(Video Out 사용 시) 카메라 출력 전/후방 전환	변화 없음	전환 시, 짧게 삐삐

09 SD 카드 사용/관리법

다음은 녹화영상 파일의 안정적인 저장 및 확인을 위한 SD 카드 사용/관리법입니다. 아래의 사항을 지켜 올바르게 안전한 SD 카드의 사용을 권장하는 바입니다.

▶ SD 카드는 별매의 소모/소매품입니다. - SD 카드의 수명에 따라 주기적으로 교체하여 사용해 주십시오. SD 카드의 수명은 사용환경에 따라 다르게 적용될 수 있으며, 장기간 사용에 의한 파일의 소멸/유실에 대해 당사는 그 책임을 지지 않습니다.

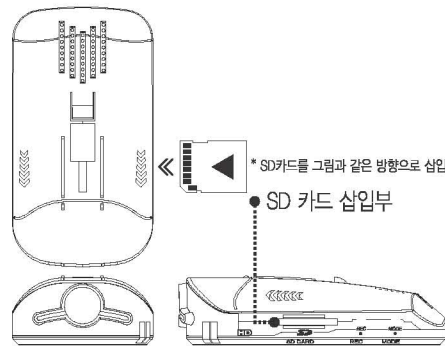
▶ MLC 타입의 Class 10 이상급 SD/SDHC 카드 사용을 권장합니다. (용량 64GB 까지 지원) - SD카드 사용 시, 권장사항을 준수하여 알맞은 제품을 사용하시기 바랍니다.

▶ 제품의 정상 작동 여부를 확인을 위하여 주 1회 이상 SD 카드의 데이터를 확인하여 주십시오.

▶ 안정적인 파일의 저장 및 확인을 위하여 월 4회 이상의 SD 카드 포맷 사용을 권장합니다.

▶ 오른쪽 이미지를 참고하여 SD 카드 삽입 시, 방향을 정확히 확인하여 연결해 주십시오.

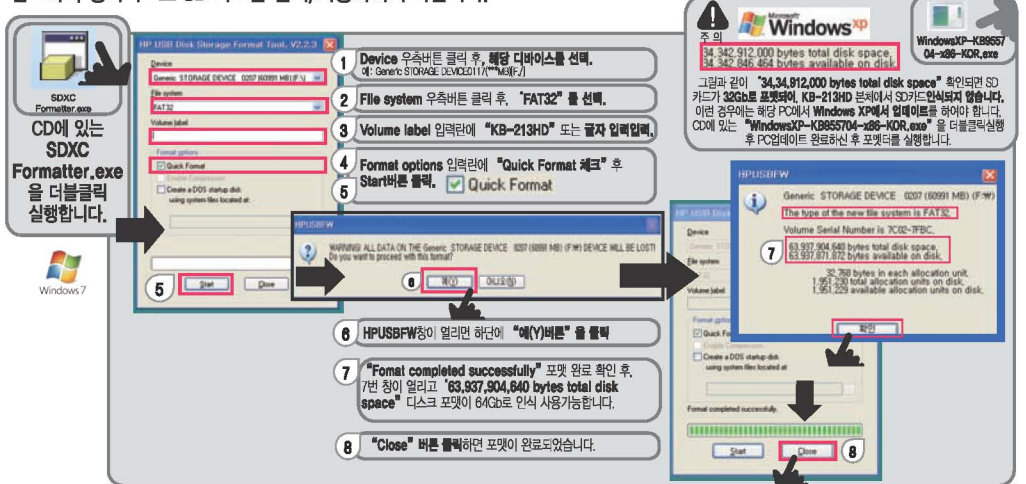
▶ SD 카드의 분리/삽입 시 반드시 블랙박스의 전원이 완전히 꺼진 상태에서 진행하여 주십시오. - 전원이 켜진 상태에서 SD 카드를 분리/삽입 할 시, 저장된 데이터의 유실이 발생할 수 있으며 SD 카드 자체에 손상이 생길 수 있습니다. 데이터의 유실로 인한 피해는 사용자에게 그 책임이 있음을 명시하는 바입니다.



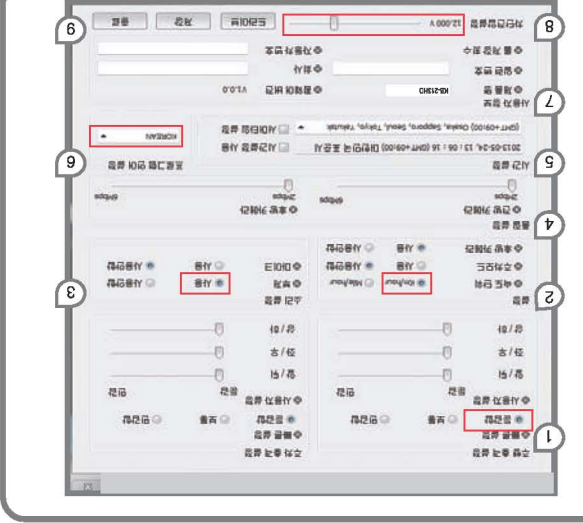
※ 반드시 블랙박스의 전원이 완전히 종료된 후, SD 카드의 분리/삽입 과정을 진행 하십시오. 전원이 켜진 상태에서 분리/삽입 시, SD 카드에 손상이 생겨 파일의 저장이나 확인에 어려움이 생길 수 있으며, 이로 인한 SD 카드의 손상 혹은 데이터 유실로 인한 손해에 대하여 당사는 그 책임을 지지 않습니다.

09 SD 카드 사용/관리법 - PC 포맷

안정적인 파일의 저장 및 확인을 위하여 월 4회 이상의 SD 카드 PC 포맷 사용을 권장합니다. 다음의 SD 카드 PC 포맷방법을 참고하여 정기적으로 SD 카드를 관리/사용하시기 바랍니다.



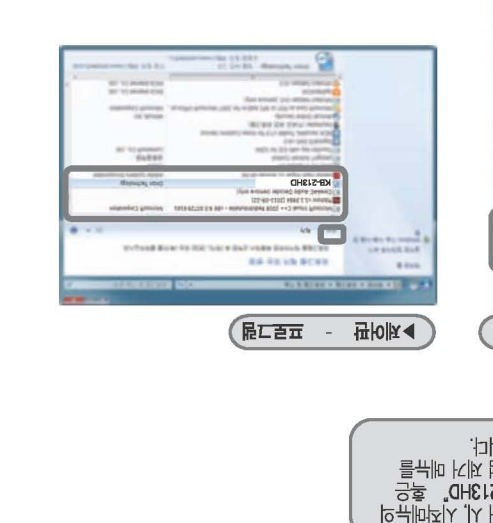
※ PC 포맷 진행 전, 중요한 데이터는 반드시 별도의 저장장치에 이동 저장 후 진행하시기 바랍니다. 포맷 진행 시, SD 카드 내 모든 데이터는 삭제되며 제품의 모든 설정값이 초기화됩니다. 포맷 전, 중요한 데이터는 별도의 저장장치에 이동하여 저장한 후 진행하십시오.



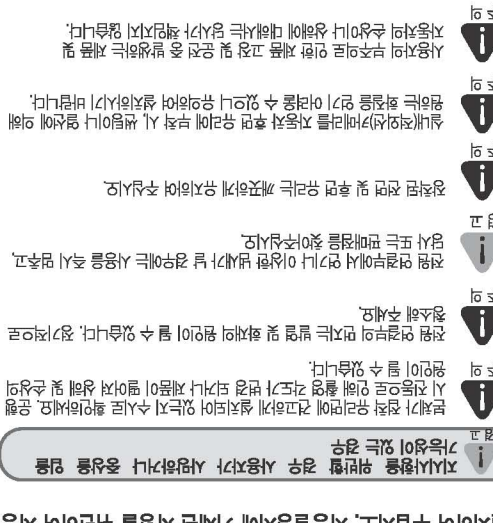
11 부어프로그램 - 환경설정



11 부어프로그램 - 버그설명



11 부어프로그램 - 실행 및 제거하기



11 부어프로그램 - 버그설명



11 부어프로그램 - 화면 구성

11 부어프로그램 - 설치하기

10 설치 시 주의사항

11 부어프로그램 - 설치하기

11 부어프로그램 - 화면 구성

11 부어프로그램 - 버그설명

11 부어프로그램 - 환경설정

11 부어프로그램 - 설치하기

11 부어프로그램 - 환경설정

11 부어프로그램 - 버그설명

11 부어프로그램 - 화면 구성

11 부어프로그램 - 버그설명

11 부어프로그램 - 환경설정

11 부어프로그램 - 설치하기

11 부어프로그램 - 환경설정

11 부어프로그램 - 버그설명

11 부어프로그램 - 환경설정

11 부어프로그램 - 설치하기

11 뷰어프로그램 - 자동차 위치 지도보기

1 영상 재생 중 **0** 지도 보기 버튼 클릭 시, 보조영상 출력 부분에 지도가 나타나며, 차량의 현재 위치를 확인할 수 있습니다.



지도 보기

2 영상 재생 중 **0x2** 지도 크게 보기 버튼 클릭 시, 메인영상 출력부분에 구글 지도가 나타나며, 자동차의 현재 위치를 확인할 수 있습니다.



지도 크게 보기

3 지도 확인 중 **0** 영상 전환 버튼 클릭 시, 메인/보조 영상 출력부분에 전/후방 영상이 출력됩니다.



영상 전환

해당 버튼 클릭 시, 표시 화면은 우측과 같습니다.

12 저장폴더/파일 구성

▶이동식 디스크 : SD카드



※ 각 아이콘의 이미지 및 표시내용은 사용자의 PC 사용환경에 따라 다를 수 있습니다. 영상 파일의 저장 경로 확인 및 이해를 돕기 위해 Windows 아이콘 이미지를 사용하여 작성되었습니다. 아이콘 이미지 및 표시 내용은 PC 사용환경에 따라 다를 수 있습니다.

12 저장폴더/파일 구성

▶저장 폴더

DRIVING 폴더
- 파일 개수 별 10개의 파일 단위로 하위 폴더를 생성 합니다.
폴더 예시 20130215_0901 :
2013년 02월 15일 9시 1분부터 저장된 10개의 파일을 저장합니다.

- 하위 폴더 내, 주행 중 상시녹화 영상을 1분 단위로 저장 합니다.
(단, 이벤트 발생 여부에 따라 주행 중 상시녹화 파일의 길이는 달라질 수 있습니다.)
파일 예시 20130215_090115_REC.mp4 :
2013년 02월 15일 9시 1분 15초부터 저장된 주행 중 상시녹화 파일입니다.

EVENT 폴더
- 주행 중 G센서 값에 따라 충격 전5초 / 후 15초씩 총 20초 길이의 이벤트 파일을 저장합니다.
파일 예시 20130215_090520_EV0.mp4 :
2013년 02월 15일 09시 05분 20초부터 저장된 이벤트 파일입니다.

- 사용자에 의해 수동으로(Rec 버튼 사용) 발생하는 20초 길이의 이벤트 파일을 저장합니다.
파일 예시 20130215_090830_EV1.mp4 : 2013년 02월 15일 09시 08분 20초부터 저장된 수동 이벤트 파일입니다.

※ 각 아이콘의 이미지 및 표시내용은 사용자의 PC 사용환경에 따라 다를 수 있습니다. 영상 파일의 저장 경로 확인 및 이해를 돕기 위해 Windows 아이콘 이미지를 사용하여 작성되었습니다. 아이콘 이미지 및 표시 내용은 PC 사용환경에 따라 다를 수 있습니다.

13 FAQ

- Q 1. 제품에 전원이 들어오지 않습니다.**
A - 자동차 배터리 상태에 따라 낮은 전압이 제공될 경우, 제품 본체에 전원이 인지도 않을 수 있습니다. 자동차 배터리의 상태를 확인하여 주세요.
- 전원 입력 단자의 연결 상태 및 전원 케이블의 시거잭 소켓부(혹은 퓨즈) 연결 상태를 확인하여 주십시오.
- Q 2. SD 카드가 인식되지 않고, 영상이 저장되지 않습니다.**
A - SD 카드를 분리 후 다시 삽입하거나, 포맷 후 사용하여 주십시오.
- 계속적으로 데이터의 읽기/쓰기/삭제를 진행하는 블랙박스의 특성상 정기적인 SD 카드의 관리가 필요합니다. 본 설명서의 SD 카드 사용/관리법(P14-15)을 참고하시어 SD 카드의 관리 및 사용을 권장합니다.
- SD 카드의 수명에 따라 주기적으로 권장 사양의 새로운 SD 카드로의 교체 사용을 진행하여 주십시오.
- 전원 입력 단자의 연결 상태 및 전원 케이블의 시거잭 소켓부(혹은 퓨즈) 연결 상태를 확인하여 주십시오.
- Q 3. SD카드에서 실내영상 파일은 어떻게 확인하나요?**
A - 2채널의 영상파일이 전방/실내영상 하나의 파일로 생성되어 저장됩니다.
- 전방 실내영상의 동시 확인을 원하실 경우, 제공된 뷰어 프로그램을 사용하여 확인하십시오.
- Q 4. GPS 사용 시, 어떤 이점이 있나요?**
A - GPS 사용 시, 위성을 통해 시간데이터의 자동 설정이 가능하며, 자동차의 속도/위치 데이터를 얻을 수 있습니다. 이를 통해, 사고 시 더욱 정확한 데이터의 자료를 얻을 수 있어 사고 경위 및 원인 파악에 도움이 됩니다.
- Q 5. GPS작동 여부의 확인은 어떻게 하나요?**
A - 외장형 GPS(옵션별매)를 사용하여 주행 시 GPS 연결이 인식될 경우, LED2의 점멸 색상이 녹색(Green)으로 바뀝니다.(P12-13 설명 참조)
- 지하차도, 터널, 고가도로 아래 등의 경우 GPS 연결 상태에 따라 LED2의 점멸색상이 적색(Red)/녹색(Green)의 상태로 변경되어 표시될 수 있습니다.
- Q 6. GPS미 사용 시, 시간은 어떻게 설정하나요?**
A - 제품과 함께 제공되는 뷰어 프로그램의 설정창을 통하여 사용자가 수동으로 시간을 설정할 수 있습니다. SD 카드에 시간 저장 후, 본체에서 구동을 시키면 저장된 시간으로의 설정이 가능합니다.
- 수동으로 시간 설정 시, 실제 시간과의 오차가 발생할 수 있으며 정확한 데이터를 원하는 경우 외장형 GPS의 구입/사용을 권장합니다.

14 A/S 신청 및 접수

- 1 제품의 이상이냐 결함 발견 즉시 사용을 중단하고 당사 고객센터를 통해 관련 증상에 대하여 문의하여 주십시오. 이상이 있는 제품을 계속 사용할 경우 증상이 더욱 악화될 수 있으며, 정상적인 고객 지원을 받으실 수 없습니다.
- 2 제품 이상과 관련하여 서비스 및 수리가 필요한 경우, 신청 후 당사 A/S 센터로 제품을 접수하여 주십시오. 증상과 관련된 구성품의 A/S 접수 여부를 확인하십시오.
- 3 A/S를 위해 제품을 당사 고객센터로 접수 전 반드시 SD 카드에 저장된 데이터는 별도의 저장장치에 저장 후 접수 바랍니다. 당사 고객센터에 접수된 모든 A/S 제품은 사용자가 별도 백업을 마친 상태로 간주하여 별도의 데이터 백업을 실시하지 않습니다. A/S 과정 중 데이터의 유실에 대하여 당사는 그 책임을 지지 않습니다.

4 당사에서 제품 수취 후, 접수된 증상 확인 절차를 거쳐 A/S를 진행합니다. A/S 기간 및 비용 발생 여부는 제품의 이상증상에 따라 다를 수 있습니다.

Customer Service :
070-7834-3135

15 제품 보증

제품 보증서

- 구입일로부터 1년(제품 보증기간) 이내에 제품 자체의 문제로 인한 고장 난 경우에는 무상 서비스를 받으실 수 있습니다. 제품 보증서에 구입일이 표기되어 있지 않을 경우는 제품 제조번호에 의한 생산일자 혹은 제조일자에 기록된 제조일에서 1개월을 더한 기간을 제품 보증기간으로 인정 합니다.
- 본 제품의 품질 보증기간은 구입일로부터 1년입니다.
- 당사에서는 아래의 소비자 피해보상규정에 따라 당사가 제조/판매한 제품에 대해 보증을 실시 합니다.
- 본 제품에 대한 A/S 서비스 요청 시, 당사 또는 지정된 대리점을 통해 서비스를 실시합니다

제품명	CAR BLACK BOX	모델명	KB-213HD
구입일	년 월 일	제조번호	
판매점		보증기간	1년
제조원	주식회사 태건	판매원	주식회사 태건

유무상 서비스

FC CE 인종번호:KCC-REM-TKW-KB-213HD

소비자 피해 유형	보증 내용	
	보증 기간 이내	보증 기간 이후
정상적인 사용 상태에서 발생한 성능/기능상의 고장 발생 시	구입 후 10일 이내에 중요한 수리를 요하는 경우 구입 후 1년 이내 고장 발생 시 동일 하자로 2회 이상 고장 발생 시 동일 하자로 3회 이상 고장 발생 시	제품 교환 무상 수리 무상 수리 무상 수리 유상 수리
소비자 과실로 인하여 고장이 난 경우 - 사용자의 취급 부주의 (낙하, 충격, 파손, 무리한 동작 등) 또는 잘못된 사용으로 인한 고장 및 제품 손상. - 당사에서 지정하지 않은 구성품, 발매품 사용으로 고장이 난 경우. - 당사의 A/S 기사가 아닌 소비자 또는 제 3자가 수리, 개조한 후 고장이 난 경우. - 소비자의 고의 또는 과실로 인한 고장 및 제품 손상.		유상 수리 유상 수리
그 밖의 경우 - 천재지변에 의해 고장이 난 경우. - 소모성 부품의 수명이 다한 경우.		

제품의 고장이 아닌 경우 서비스를 요청하면 보증기간에 관계없이 요금이 발생될 수 있으므로 사용 설명서를 먼저 확인하십시오.

Customer Service :
070-7834-3135